

CGU Канальная угловая гайка

GAL

TDZ

ОПИСАНИЕ

Свойства и преимущества

- ◆ ДЛЯ СОЗДАНИЯ КОНСТРУКЦИЙ ИЗ МОНТАЖНЫХ ПРОФИЛЕЙ
- ◆ ФОРМА ГАЙКИ, СПЕЦИАЛЬНО РАЗРАБОТАННАЯ ДЛЯ МОНТАЖНОГО С-ПРОФИЛЯ
- ◆ ИСКЛЮЧАЕТ ПРОВОРОТ ГАЙКИ В КАНАЛЕ ПРОФИЛЯ
- ◆ БЫСТРЫЙ МОНТАЖ И НАДЕЖНАЯ ФИКСАЦИЯ

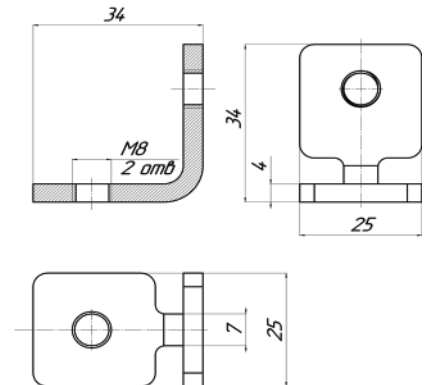
МАТЕРИАЛ

СТАЛЬ 3, ГОСТ 380-2005

Исполнение 1

 ГАЛЬВАНИЧЕСКОЕ ЦИНКОВАНИЕ (ГОСТ 9.301-86)
 КЛИМАТИЧЕСКОЕ ИСПОЛНЕНИЕ УТ 2,5 СООТВЕТСТВУЕТ (ГОСТ 15150-69)
 ДЛЯ ПРОКЛАДКИ ВНУТРИ ПОМЕЩЕНИЙ

Исполнение 2

 ТЕРМОДИФфуЗИОННОЕ ЦИНКОВАНИЕ (ГОСТ Р 9.316-2006)
 КЛИМАТИЧЕСКОЕ ИСПОЛНЕНИЕ УТ 1,5 СООТВЕТСТВУЕТ (ГОСТ 15150-69)
 ДЛЯ ПРОКЛАДКИ ВНУТРИ И СНАРУЖИ ПОМЕЩЕНИЙ


Артикул		кг/шт	Уп. min
исполнение 1	исполнение 2		
CGU	CGU-TDZ	0,04	1

CDG Двойная канальная гайка

GAL

TDZ

ОПИСАНИЕ

Свойства и преимущества

- ◆ ДЛЯ СОЗДАНИЯ КОНСТРУКЦИЙ ИЗ МОНТАЖНЫХ ПРОФИЛЕЙ
- ◆ ПРЕДВАРИТЕЛЬНО МОНТИРУЮТСЯ НА МОНТАЖНЫХ УГОЛКАХ

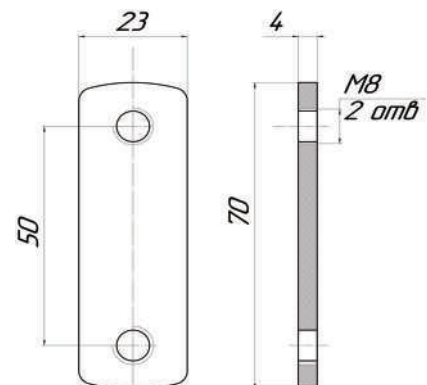
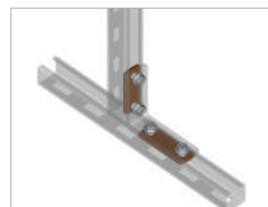
МАТЕРИАЛ

СТАЛЬ 3, ГОСТ 380-2005

Исполнение 1

 ГАЛЬВАНИЧЕСКОЕ ЦИНКОВАНИЕ (ГОСТ 9.301-86)
 КЛИМАТИЧЕСКОЕ ИСПОЛНЕНИЕ УТ 2,5 СООТВЕТСТВУЕТ (ГОСТ 15150-69)
 ДЛЯ ПРОКЛАДКИ ВНУТРИ ПОМЕЩЕНИЙ

Исполнение 2

 ТЕРМОДИФфуЗИОННОЕ ЦИНКОВАНИЕ (ГОСТ Р 9.316-2006)
 КЛИМАТИЧЕСКОЕ ИСПОЛНЕНИЕ УТ 1,5 СООТВЕТСТВУЕТ (ГОСТ 15150-69)
 ДЛЯ ПРОКЛАДКИ ВНУТРИ И СНАРУЖИ ПОМЕЩЕНИЙ


Артикул		кг/шт	Уп. min
исполнение 1	исполнение 2		
CDG	CDG-TDZ	0,05	1